

# 高温压电振动加速度传感器。CAYD279-50

**特点描述:** 采用耐高温压电晶体, 具有高输出, 高温度稳定性, 和宽操作频带等特点。

**产品应用:** 应用于航空涡轮发动机的高温部位振动测量



动态特性	单位	规格
灵敏度 (24°C, 10g@100Hz)	pC/g	50
谐振频率	KHz	≥14

振幅特性曲线		
±5%	Hz	10-2500
±1dB	Hz	1-5000
最小温度响应(-55°C)	%	≤15
最大温度响应(+260°C)	%	≤15
横向灵敏度	%	≤5
振幅线性	%	1/500g

电特性	单位	规格
输出端极性		蓝色线为输出信号正, 白色线为输出信号负
接地状况		信号地与外壳绝缘, 外壳与地导通

环境特性	单位	规格
温度范围	°C/°F	-55°C/-67°F到+260°C/+500°F
湿度		气密性密封结构

正弦振动极限	g pk	1000
冲击极限	g pk	2000
	equiv.g	

基座应变灵敏度	pk/ μstrain	0.0024
	equiv.g	
热瞬态敏感性	pk/°C	0.05

物理特性	单位	规格
外形尺寸	mm	详细请见产品轮廓图
重量	克	100 (不含电缆线)
外壳材质		Inconel 600
连接头		7/16-27 UNS-2A
安装方式		8-32 UNC x 0.5螺钉安装

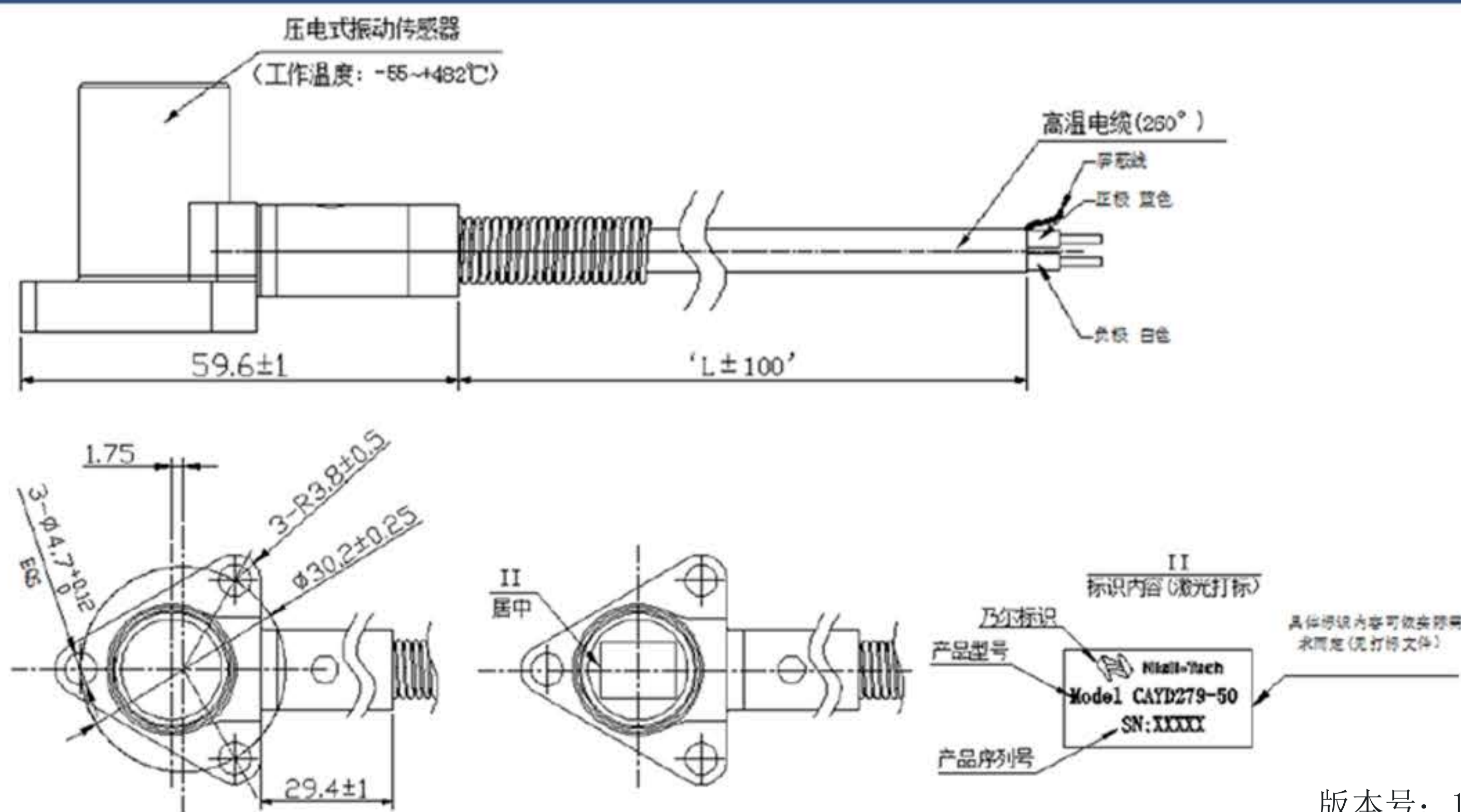
附件	数量	规格
8-32 UNC x 0.5螺钉	3个	内部编号200-0269-01
扳手 (与8-32 UNC螺丝相配)	1个	内部编号150-0025

证书	数量	规格
灵敏度	pC/g	50±5%
最大横向灵敏度	%	5
频率响应曲线	±5%	20-2500Hz

## 连接示意图

NO.	两芯低噪声线缆	连接定义
1	蓝色线	振动输出信号“+”
2	白色线	振动输出信号地“-”

## 轮廓尺寸图



版本号: 1.5

全国客服热线

400-880-8841

Add: NO.29, Middle PingCheng Road, Zhongcang Industrial Park, Haicang District, Xiamen  
地址: 厦门市海沧区中沧工业园坪程中路29号  
邮箱: market@niell.cn