

## 集成电路式压电加速度传感器 (IEPE) CAYD218V

**特点描述:** 抗腐蚀, 防护等级IP67, 低频响应好, 信号与外壳绝缘。

**产品应用:** 轨道交通机车走行部牵引电机, 智能船舶机舱动力装置传动系统等对环境适应性, 电磁兼容性, 可靠性等要求高的高频部位 (轴承, 齿轮箱, 传动箱, 风扇) 振动温度双参数监测。



### 动态特性

动态特性	单位	规格
量程	g pk	200
灵敏度 (@100Hz, 5g, 24°C)	mv/g	20~26
谐振频率		
典型值	KHz	15
振幅特性曲线		
±3dB	Hz	0.35~6000
温度响应		
-50°C	%	-5
+120°C	%	+5
振幅非线性		≤1%
分辨率	g	<0.01

### 输出特性

输出特性	单位	规格
输出端极性		请见下图
BOV(偏压)值		
典型值 (室温24°C)	Vdc	+10~+14
-40°C相对室温环境变化量		<5%
+65°C相对室温环境变化量		<5%
输出连接方式		请见下图
输出电阻		
室温下24°C测试	Ω	<100
满量程输出电压		
典型值	V	±5
接地状况		信号地与外壳绝缘

### 电源要求

电源要求	单位	规格
电压	Vdc	18~30
电流	mA	2~10

### 环境特性

环境特性	单位	规格
温度范围	°C	-50~125
湿度		密封
冲击极限	g pk	5000
正弦振动极限	g pk	500

### 物理特性

物理特性	单位	规格
外形尺寸		请见下图
重量	克	160±5 (不含线缆)
外壳材质		不锈钢
连接方式		甩线
安装方式		两个螺栓固定, 螺栓孔Φ6.5

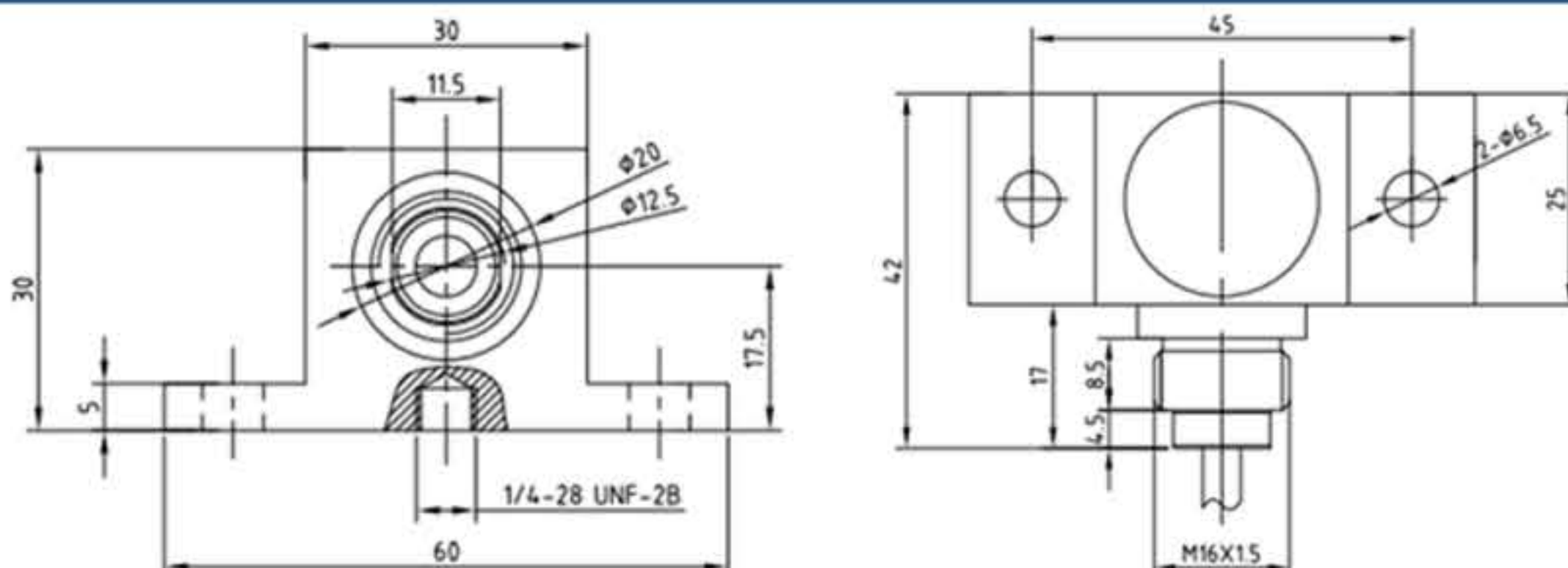
### 证书

证书	单位	规格
灵敏度	mV/g	20~26
频率响应曲线		20~6000 (±3db)

### 连接示意图

接线定义			线号
NO.	线缆颜色	信号	
1	红色	压电传感器正级/信号输出	1
2	黑色	压电传感器负极	2

### 轮廓尺寸图



版本号: 1.2

全国客服热线

400-880-8841

Add: NO.29, Middle PingCheng Road, Zhongcang Industrial Park,

Haicang District, Xiamen

地址: 厦门市海沧区中沧工业园坪里中路29号

邮箱: market@niell.cn