

集成电路事压电式加速度传感器 (IEPE) CA3ZYD220V-50A



- 特点描述:** 三轴电压输出、体积小、重量轻、整体密封、抗腐蚀效果好。
- 产品应用:** 直升机传动系统、智能船舶机舱动力装置传动系统等对环境适应性、电磁兼容性、可靠性等要求高的高频部位振动状态监测 (轴承、齿轮箱、传动轴、风扇)。

动态特性	单位	规格
量程	g	±100
灵敏度 (10g@160Hz 24°C)	mV/g	50(±10%)
频率响应	Hz	1~2000, ±5%
谐振频率 (典型值)	KHz	12
横向灵敏度	%	≤5
振幅非线性	%	≤±1

电气特性	单位	规格
激励电压	Vdc	+20~+30
恒流源激励	mA	2~10
输出阻抗	Ω	<300
满量程输出电压	V	<±5
输出连接方式		请见下图
偏压值(室温24°C)	Vdc	+8~+14
接地状况		信号地与外壳导通, 外壳与地绝缘

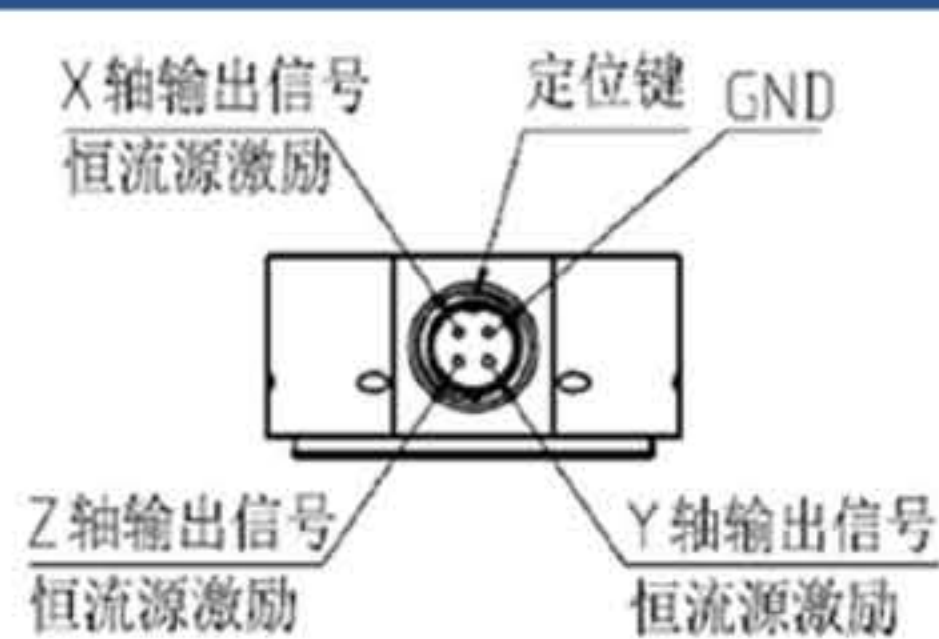
环境特性	单位	规格
温度范围	°C	-55~+120
湿度		焊接密封
冲击极限	g pk	5000

物理特性	单位	规格
外形尺寸		详细请见产品轮廓图
重量	克	≤20
外壳材质		钛合金
连接头		1/4-28 UNF-2A
安装方式		M5 中心通孔, M5螺钉固定

附件	数量	规格
特制螺栓	1	150-0192 (M5×26)
电缆组件	1	CBL007C-XX (四芯连接器母头+四芯电缆线+3个BNC公头)
四芯连接器母头	1	550-0112-4F(安装螺纹1/4-28 UNF-2B)

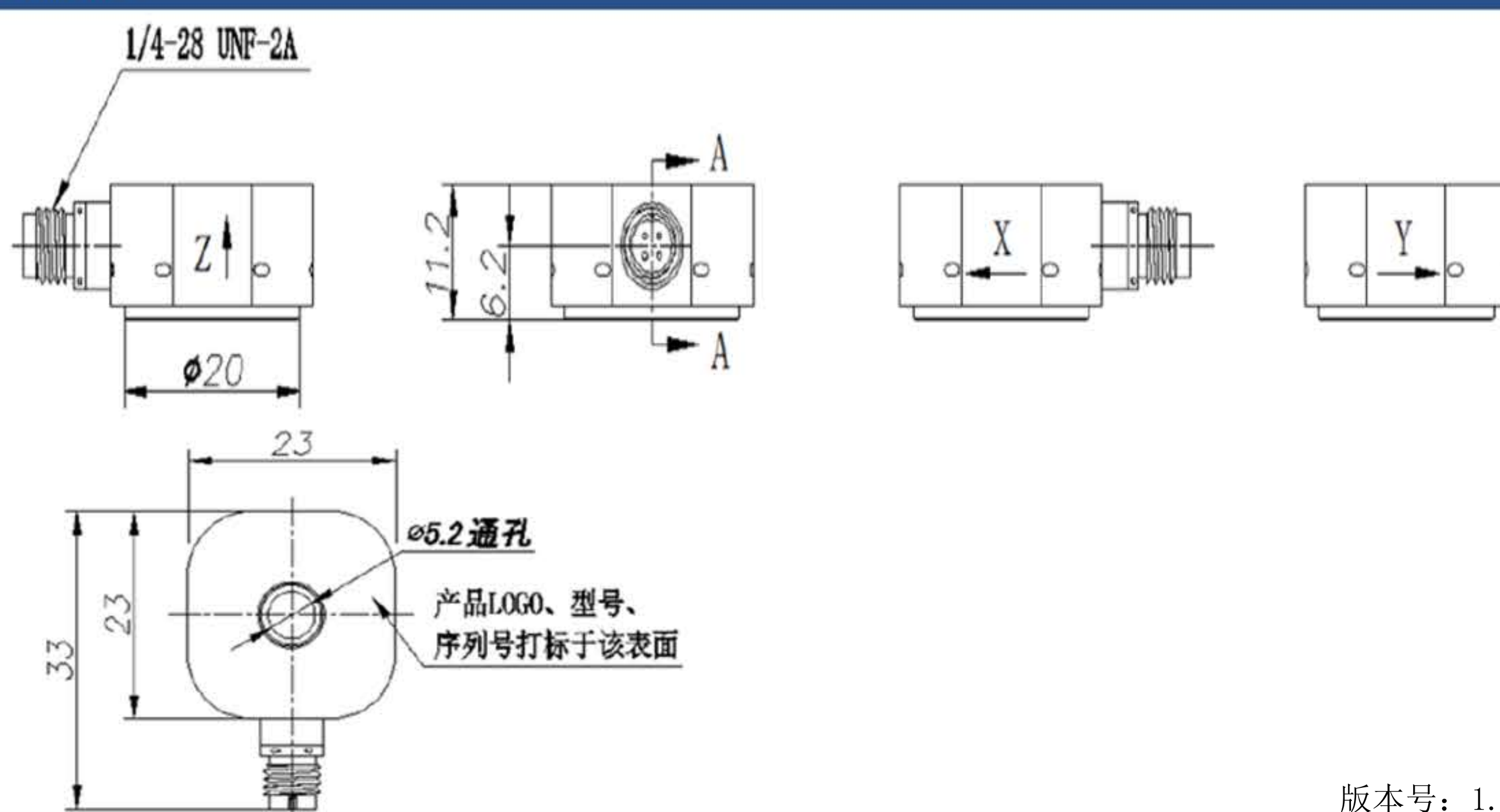
证书	单位	规格
灵敏度	mV/g	50(±10%)
频率响应曲线	Hz	20~2000, ±5%

连接示意图



四芯连接器连接端子定义

轮廓尺寸图



版本号: 1.0

全国客服热线
400-880-8841

Add: NO.29, Middle PingCheng Road, Zhongcang Industrial Park,
Haicang District, Xiamen
地址: 厦门市海沧区中沧工业园坪里中路29号
邮箱: market@niell.cn